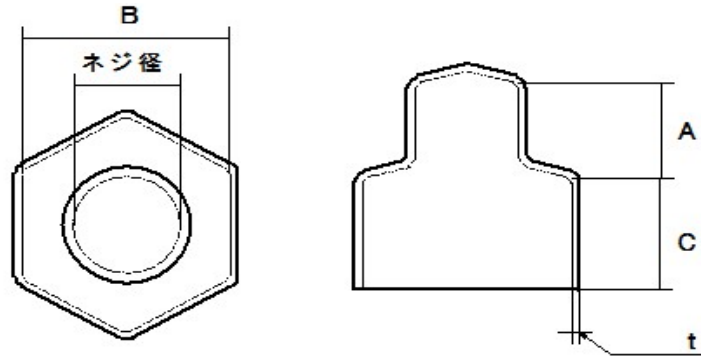


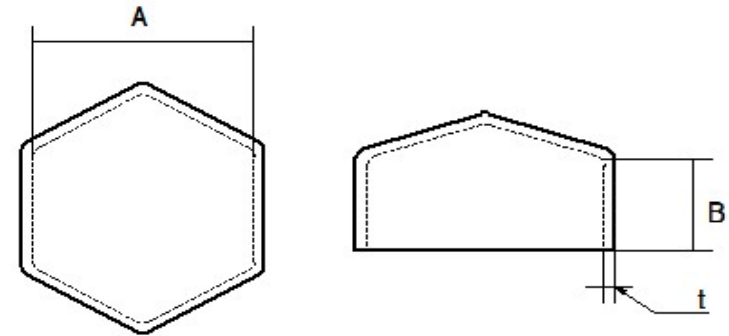
# ボルトキャップ サイズ表

単位:mm

ナット側



頭(ボルト)側



ネジ径	A 余長	B ナット二面幅	C ナット高さ	t 厚み
M6	8.0	9.5	5.0	1.0~1.5
M8	10.0	12.0	7.0	1.0~1.5
M10	11.0	16.0	8.0	1.0~1.5
M12	13.0	18.0	10.0	1.0~1.5
M14	13.0	20.5	11.0	1.0~1.5
M16	13.0	22.5	13.0	1.0~1.5
M18	16.0	26.0	15.0	1.5~2.0
M20	17.0	29.0	16.0	1.5~2.0
M22	17.0	30.0	18.0	1.5~2.0
M24	21.0	34.0	19.0	1.5~2.0
M27	21.0	39.0	22.0	1.5~2.0
M30	21.0	44.0	24.0	1.5~2.0

ネジ径	A ボルト二面幅	B ボルト高さ	t 厚み
M8	12.0	6.0	1.0~1.5
M10	16.0	8.0	1.0~1.5
M12	18.0	8.0	1.0~1.5
M16	22.5	1.0	1.0~1.5
M20	28.0	13.0	1.5~2.0